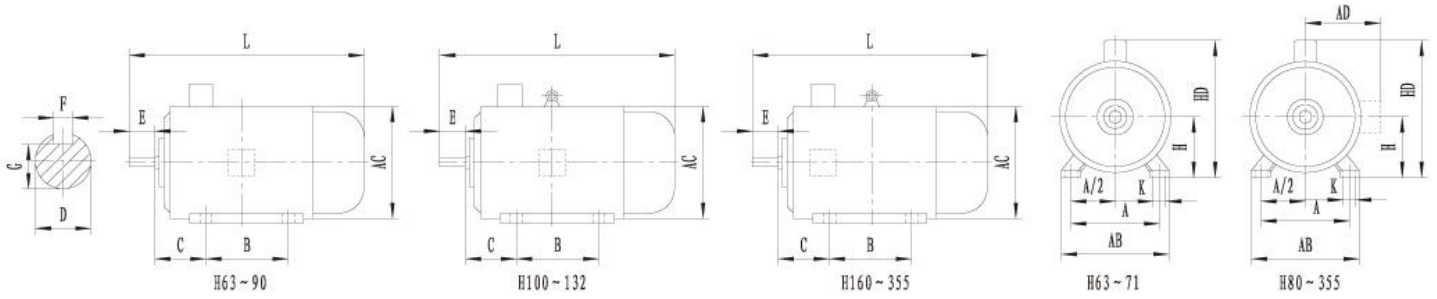


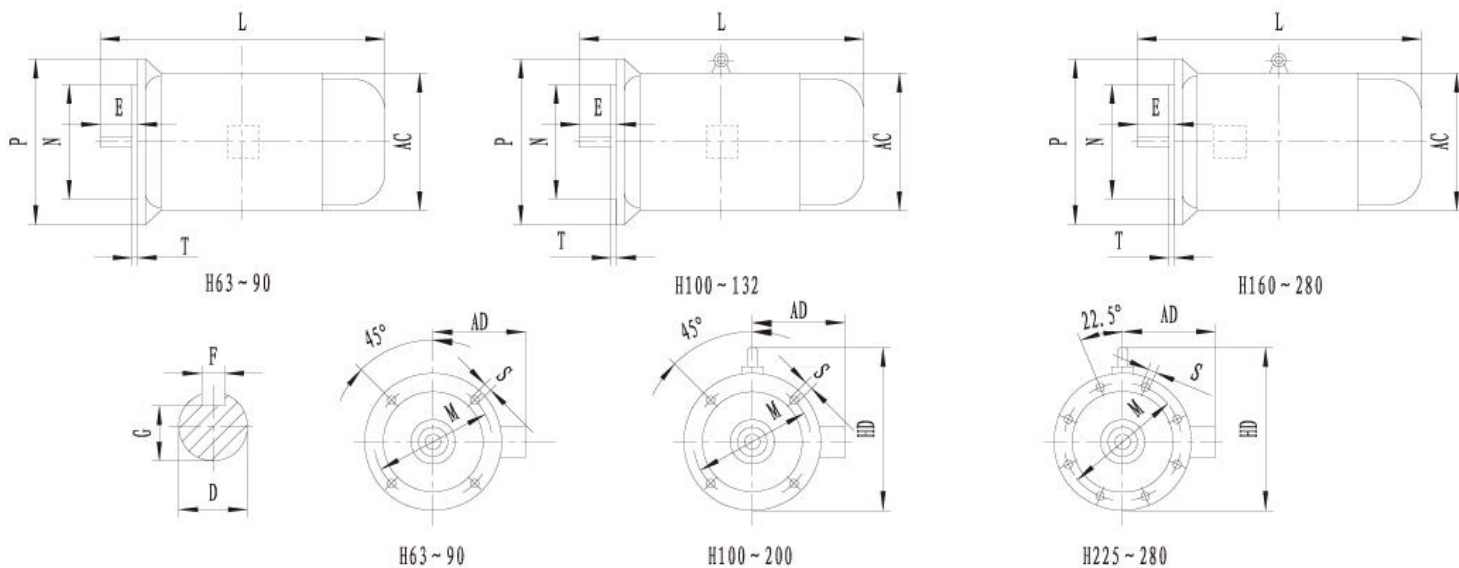
# YE2、YE3、YD、YDT、YVF2、YEJ2系列电动机外形及安装尺寸

## 【机座带底脚、端盖上无凸缘的电动机】



机座号 Frame size	极数 Poles	安装尺寸 Mounting dimensions										外形尺寸 Outline dimensions						
		A	A/2	B	C	D	E	F	G	H	K	AB	AC	AD	HD	L		
		YE2/YE3 YD/YDT	YVF2	YEJ2														
63M	2、4	100	50	80	40	11	23	4	8.5	63	7	135	130	70	180	230	/	/
71M	2、4、6	112	56	90	45	14	30	5	11	71		150	145	80	195	255	310	300
80M	2、4、6、8	125	62.5	100	50	19	40	6	15.5	80	10	165	175	145	220	305	350	360
90S		140	70	100	56	24	50	8	20	90		180	195	155	250	360	380	390
90L		125	125	125	56	24	50		20	90	10	180	195	155	250	390	410	415
100L		160		80	140	63	28	60	24	100	12	205	215	180	270	435	455	465
112M		190	95	140	70	28	60	24	112	230		240	190	300	470	465	480	
132S		216	108	140	89	38	80	10	33	132	14.5	270	275	210	345	510	520	555
132M		178	178	178	89	38	80	10	33	132		270	275	210	345	560	560	595
160M		254		127	210	108	42	110	12	37	160	14.5	320	330	255	420	700	670
160L		254	254	254	108	42	12		37	160	14.5		320	330	255	420	740	720
180M		279		139.5	241	121	48	110	14	42.5	180	18.5	355	380	280	455	790	735
180L	279	139.5	279	121	48	110	14	42.5	180	18.5	355		380	280	455	790	775	865
200L	318		159	305	133	55	140	16	49	200	18.5	395	420	305	505	830	830	915
225S	4、8	356	178	286	60	140		18	53	225		18.5	435	470	335	560	830	900
225M	2			311	149	55	110	16	49		225						825	895
250M	4、6、8	406	203	349	168	140	18	53	250	24	490	510	370	615	915	995		
	2																	65
280S	4、6、8	457	228.5	368	190	140	20	67.5	280	24	550	580	410	680	985	1050		
	2																	75
280M	4、6、8	457	228.5	419	190	140	18	58	280	24	550	580	410	680	1035	1100		
	2																	75
315S	4、6、8、10	508	254	406	216	170	22	71	315	28	635	645	490	800	1180	1235		
	2																	80
315M	4、6、8、10	508	254	457	216	170	22	71	315	28	635	645	490	800	1210	1345		
	2																	80
315L	4、6、8、10	508	254	508	216	170	22	71	315	28	635	645	490	800	1210	1345		
	2																	80
355M	4、6、8、10	610	305	560	254	170	25	86	355	35	730	710	555	910	1500	1570		
	2																	95
355L	4、6、8、10	610	305	630	254	170	25	86	355	35	730	710	555	910	1500	1570		
	2																	95
400M、L	4、6、8、10	686	343	630 710	280	110	210	28	100	400	35	808	800	695	1095	1920	2160	

## 【机座不带底脚、端盖上有凸缘（带通孔）的电动机】



机座号 Frame size	凸缘号 Flange size	极数 Poles	安装尺寸 Mounting dimensions										凸缘孔数 Flange holes	外形尺寸 Outline dimensions																						
			D	E	F	G	M	N	P	R	S	T		L																						
														AC	AD	HD	YE2/YE3 YD/YDT	YVF2	YEJ2																	
63M	FF115	2, 4	11	23	4	8.5	115	95	140					10	3		130	70	130	230	/	/														
71M	FF130	2, 4, 6	14	30	5	11	130	110	160								145	80	145	255	310	300														
80M	FF165	2, 4, 6, 8	19	40	6	15.5	165	130	200						3.5		175	145	185	305	350	360														
90S			24	50		20											320	380	390																	
90L					8												390	410	415																	
100L																																				
112M	FF215		28	60		24	215	180	250							215	180	245	435	455	465															
132S	FF215	2, 4, 6, 8	38	80	10	33	265	230	300					4	4	240	190	265	470	465	480															
132M																														510	520	555				
160M	FF300	2, 4, 6, 8	42		12	37		300	250	350	0					275	210	315	560	560	595															
160L																														670	670	720				
180M																	110	14	42.5												330	255	385	700	720	765
180L																																380	280	430	740	735
200L	FF350		55		16	49	350	300	400								420	305	480	790	830	915														
225S	FF400	4, 8	60	140	18	53	400	350	450																											
225M		2	55	110	16	49																		830	900	965										
250M	FF500	4, 6, 8	60			53																														
		2																						140	18	500	450	550	18.5	5	8	825	895	960		
250M	4, 6, 8	65		58																																
280S	FF500	2	75		20	67.5																														
280M		4, 6, 8																						65	18	58										
	280M	2	75		20	67.5																														
280M	4, 6, 8	75		20	67.5																															
																	580	410	650	1035	1100															

